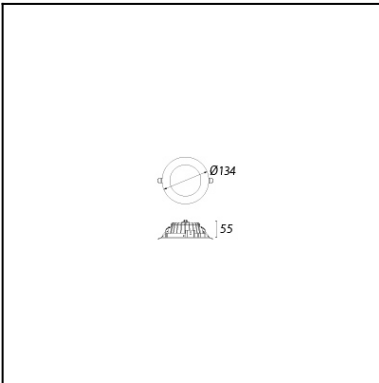




Der Artikel kann von dem auf der Abbildung gezeigten Artikel abweichen. Maßgeblich ist die Beschreibung der Oberflächenverarbeitung.



TECHNISCHE MERKMALE

Art:	DECKENEINBAULEUCHTEN
Index Schutzklasse IP:	IP54
Lichtquelle 1:	20 x LED Samsung 9,6W Warmes Weiß - 3000K 655 lm ^(R) CRI 80
Gesamtverbrauch (W):	14,7
Winkel Linsen / Reflektor:	60°
Spannung / Frequenz:	100-240V/50-60Hz
Garantie (Jahre):	3
Möglichkeit zur Verlängerung der Garantie (Jahre):	5
Einheiten pro Karton:	20
Nettogewicht (Kg):	0.325
EAN:	8435381428976



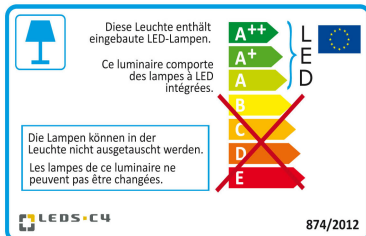
Materialien / Oberfläche

Material Körper:	Aluminium	Material Diffusor:	PMMA
Oberfläche Körper:	Weiß	Oberfläche Diffusor:	Opal

GERÄT

Multi-EVG inklusive (100-240V / 50-60Hz)

[Download photometric file .ldt / .ies](#)



Bitte auf das Bild klicken, um das Energielabel herunterzuladen.

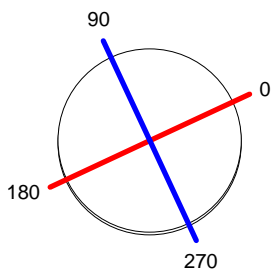
Lm^(R): Tatsächlicher Lichtfluss der Leuchte unter Berücksichtigung des Wirkungsgrads der Linse und/oder des Diffusors.

LEDS-C4 behält sich das Recht vor, die Produkte zu modifizieren und zu verbessern.
Sollten Sie Fragen haben, bitte setzen Sie sich mit unserem Verkaufsteam in Verbindung.

Luminaire		Measur.		Lamp	
Code	90-4880-14-M3	Code	90-4880-14-M3	Code	L4880 9.6W 3000K
Name	Downlight VOL leds 9.6W 3000K	Name	Downlight VOL leds 9.6W 3000K	Number	1
Line	Eulumdat	Date	03-02-2015	Position	
Efficiency	100.00%	Coordinate system	CG	Total Flux	677.46 lm
Maximum value	377.74 cd	Position	C=0.00 G=0.00	Double Symmetrical	
Round Luminaire	Diam.	134 mm	Height	4 mm	
Round Luminous Area	Diam.	80 mm	Height	0 mm	
Horizontal Luminous Area	0.005027 m2	Emitting area on Plane 180°	0.000000 m2	Emitting area on Plane 270°	0.000000 m2
Emitting area on Plane 0°	0.000000 m2	Glare area at 76°	0.001216 m2		
Emitting area on Plane 90°	0.000000 m2				
Symmetry Type	Double Symmetrical	Maximum Gamma Angle	90		
Measurement Distance	0.00	Measurement Flux	677.46 lm		
Operator	Asselum T2	Source voltage			
Temperature	25.00 °C	Source current			
Humidity	60.00 %	Photocell			
Notes					

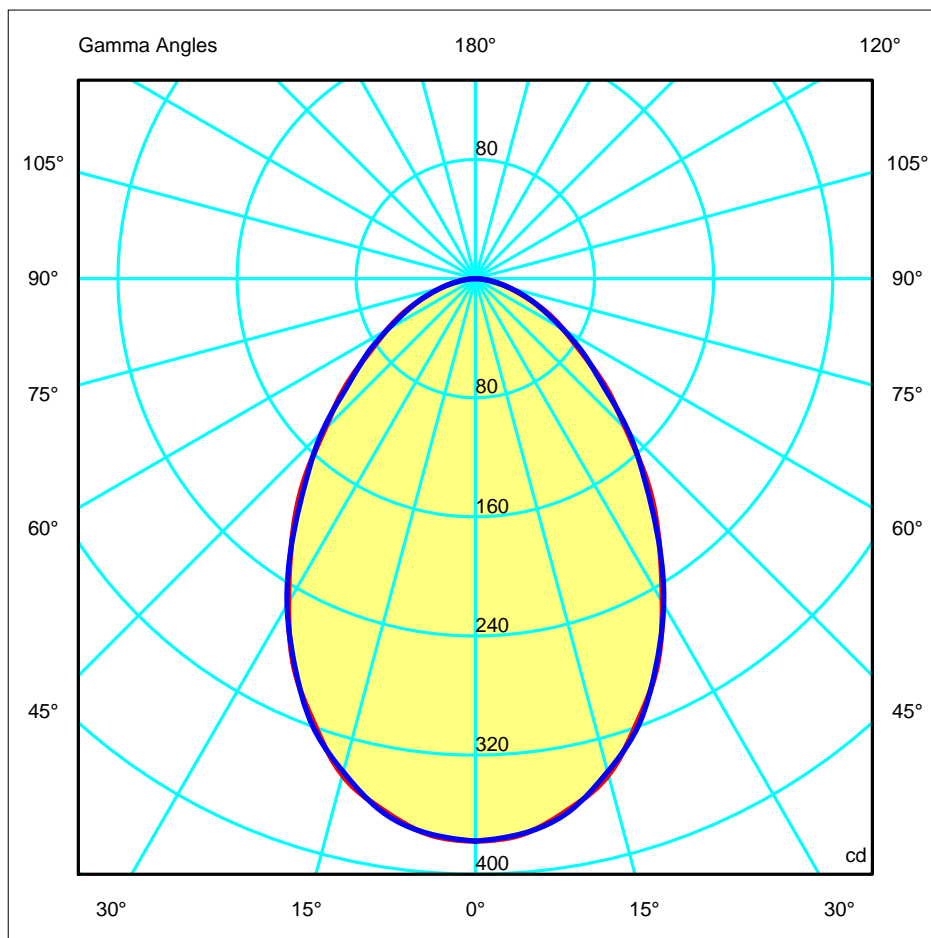
Luminaire Lamps						
Line	Code	Name	Flux [lm]	Pow. [W]	Q.ty	
Eulumdat	L4880 9.6W 3000K	L4880 9.6W 3000K - 10.00 W	677.46	10.00	1	
C.I.E.	61 87 98 100 100	D DIN 5040	A50			
F UTE	1.00 C	B NBN	BZ 3			

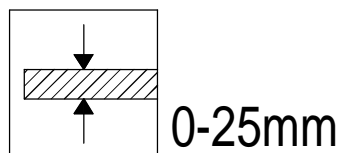
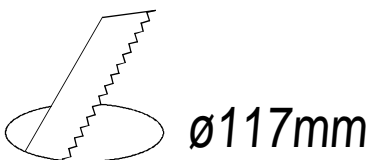
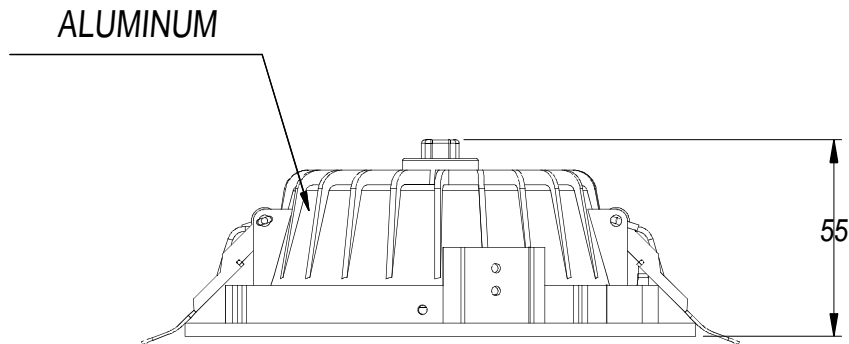
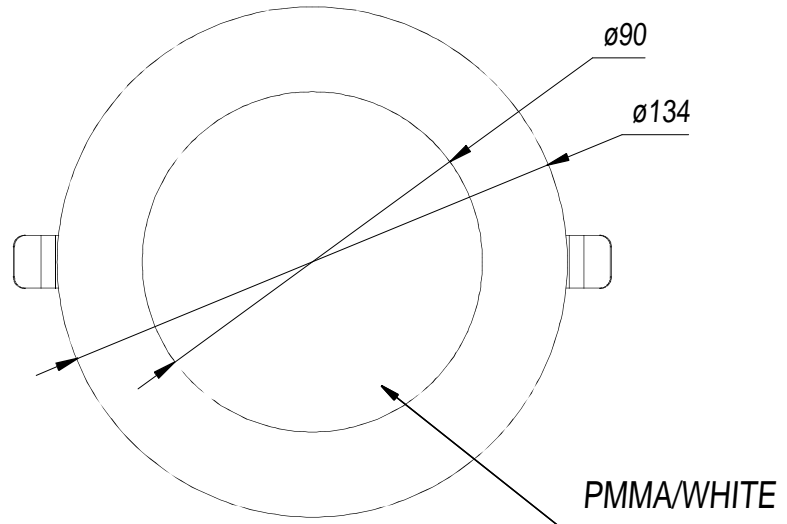
Diam=134mm



C Halfplanes
 180.0 — 0.0
 270.0 — 90.0


ULOR 0.00 %
 DLOR 100.00 %
 RN 0.00 %

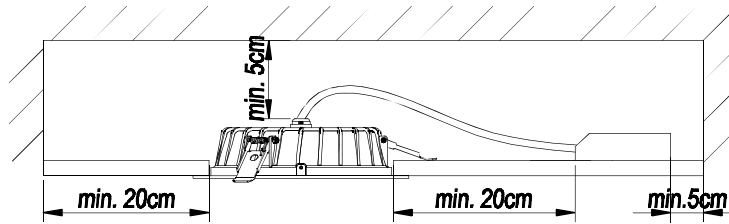




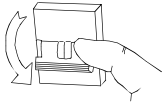
Scale 1:2

09-07-14

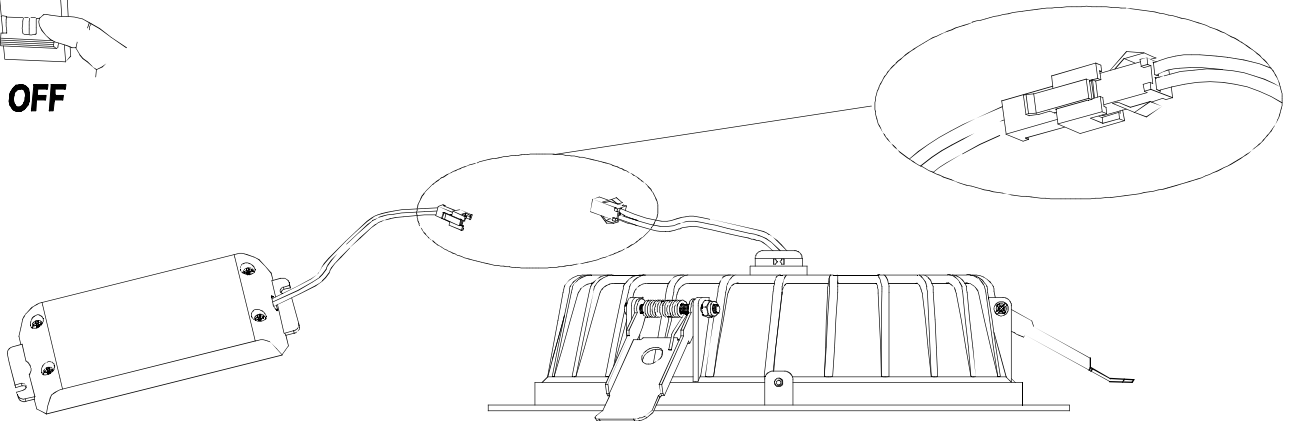
REF.	
90-3925, 90-3926	Ø117
90-3927, 90-3928	Ø180
90-3929, 90-3930	Ø230



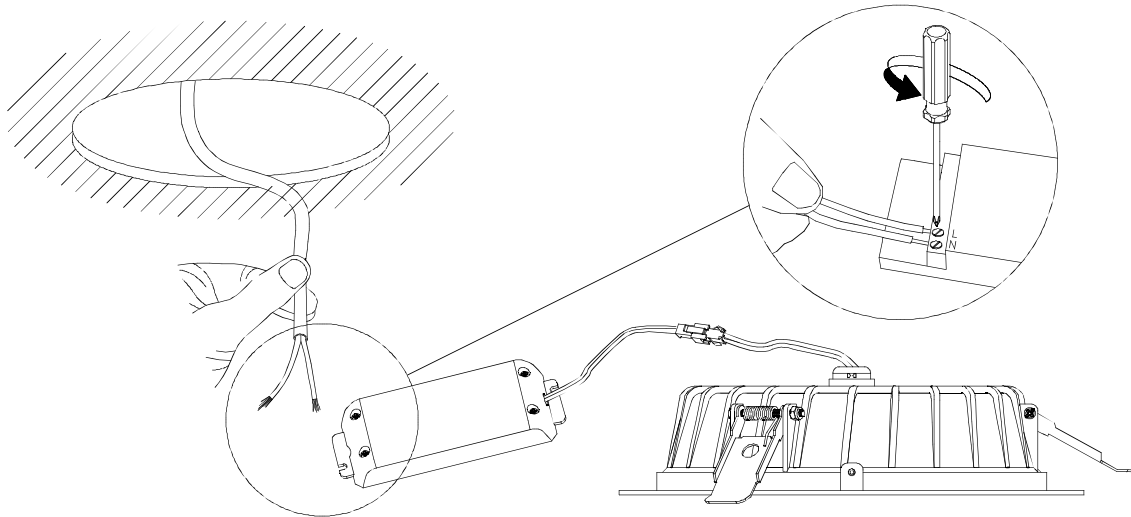
1



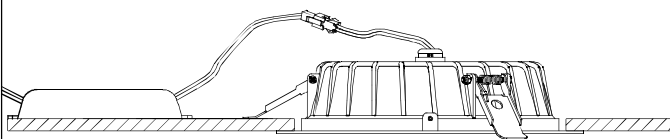
OFF



2



3



4

