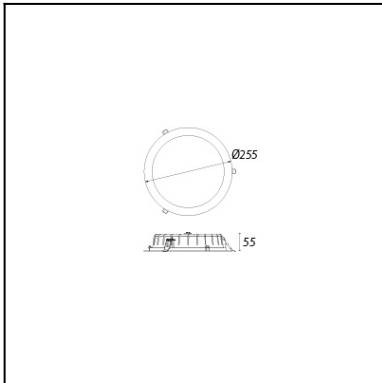
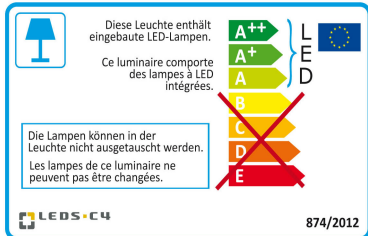




Der Artikel kann von dem auf der Abbildung gezeigten Artikel abweichen. Maßgeblich ist die Beschreibung der Oberflächenverarbeitung.



[Download photometric file .ldt / .ies](#)



Bitte auf das Bild klicken, um das Energielabel herunterzuladen.

TECHNISCHE MERKMALE

Art:	DECKENEINBAULEUCHTEN
Index Schutzklasse IP:	IP54
Lichtquelle 1:	60 x LED Samsung 28W Warmes Weiß - 3000K 2430 lm ^(R) CRI 80
Gesamtverbrauch (W):	29,1
Winkel Linsen / Reflektor:	80°
Spannung / Frequenz:	100-240V/50-60Hz
Garantie (Jahre):	3
Möglichkeit zur Verlängerung der Garantie (Jahre):	5
Einheiten pro Karton:	8
Nettogewicht (Kg):	0.885
EAN:	8435381429003



Materialien / Oberfläche

Material Körper:	Aluminium	Material Diffusor:	PMMA
Oberfläche Körper:	Weiß	Oberfläche Diffusor:	Opal

GERÄT

Multi-EVG inklusive (100-240V / 50-60Hz)

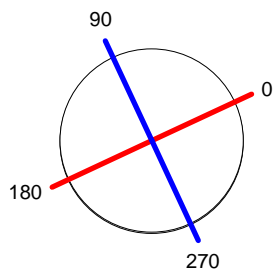
Lm^(R): Tatsächlicher Lichtfluss der Leuchte unter Berücksichtigung des Wirkungsgrads der Linse und/oder des Diffusors.

LEDS-C4 behält sich das Recht vor, die Produkte zu modifizieren und zu verbessern.
Sollten Sie Fragen haben, bitte setzen Sie sich mit unserem Verkaufsteam in Verbindung.

Luminaire		Measur.		Lamp	
Code	90-4885-14-M3	Code	90-2899-14-M3V1	Code	L4885 28W 3000K
Name	Downlight VOL leds 28W 3000K	Name	Downlight VOL leds 28W 3000K	Number	1
Line	Eulumdat	Date	03-02-2015	Position	
Efficiency	100.00%	Coordinate system	CG	Total Flux	2377.22 lm
Maximum value	1335.01 cd	Position	C=0.00 G=0.00	Double Symmetrical	
Round Luminaire	Diam.	205 mm	Height	3 mm	
Round Luminous Area	Diam.	157 mm	Height	0 mm	
Horizontal Luminous Area	0.019359 m2	Emitting area on Plane 180°	0.000000 m2		
Emitting area on Plane 0°	0.000000 m2	Emitting area on Plane 270°	0.000000 m2		
Emitting area on Plane 90°	0.000000 m2	Glare area at 76°	0.004683 m2		
Symmetry Type	Double Symmetrical	Maximum Gamma Angle	90		
Measurement Distance	0.00	Measurement Flux	2377.22 lm		
Operator	Asselum T2	Source voltage			
Temperature	25.00 °C	Source current			
Humidity	60.00 %	Photocell			
Notes					

Luminaire Lamps					
Line	Code	Name	Flux [lm]	Pow. [W]	Q.ty
Eulumdat	L4885 28W 3000K	L4885 28W 3000K - 28.00 W	2377.22	28.00	1
C.I.E.	61 87 97 100 100	D DIN 5040		A50	
F UTE	1.00 C	B NBN		BZ 3	

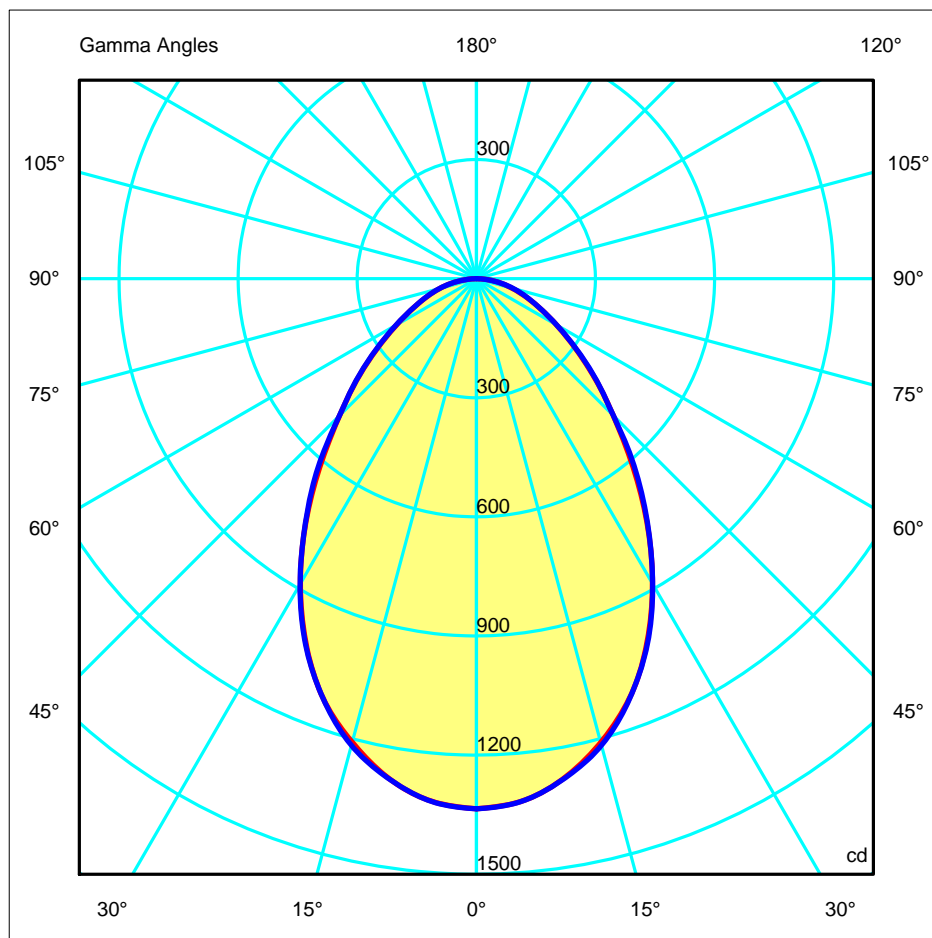
Diam=205mm

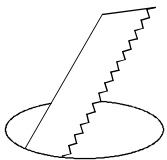
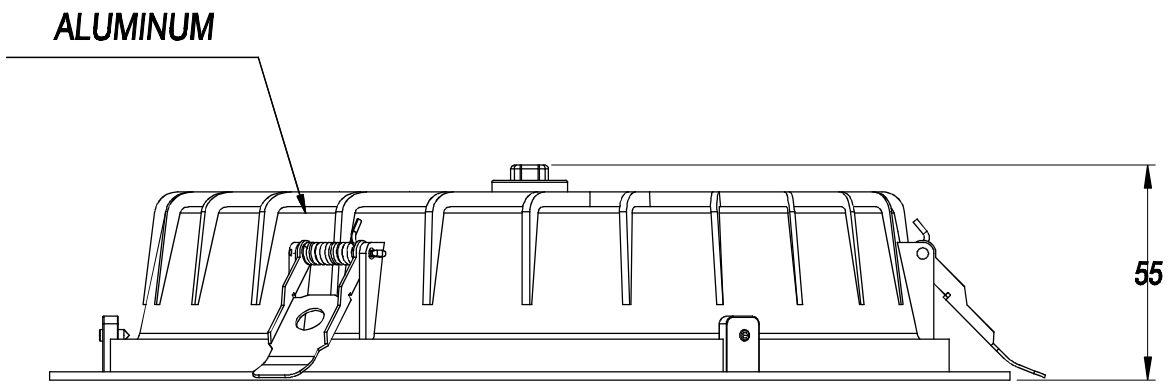
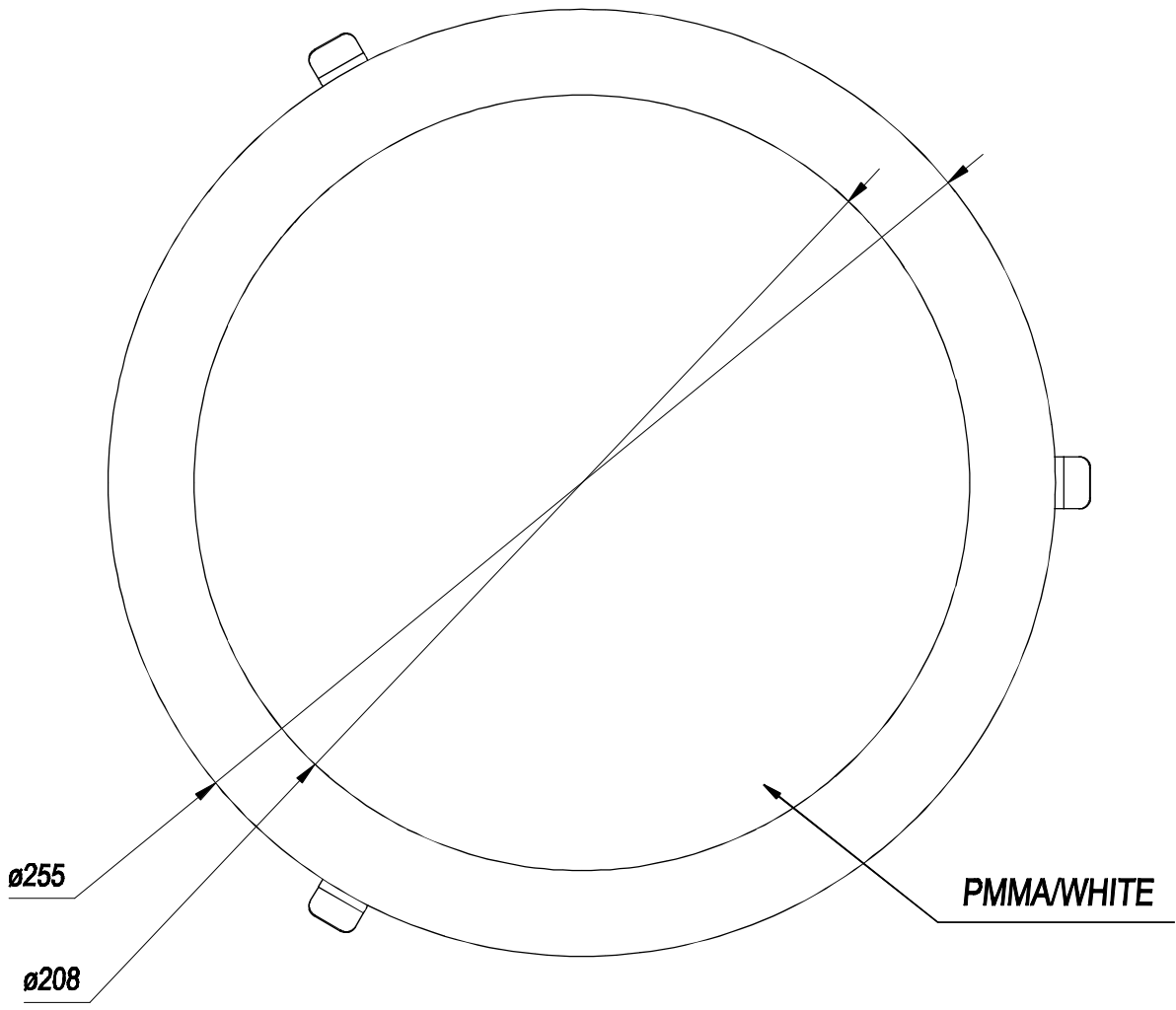


C Halfplanes

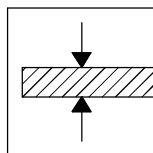
180.0 — 0.0
270.0 — 90.0

ULOR 0.00 %
DLOR 100.00 %
RN 0.00 %






$\varnothing 230\text{mm}$

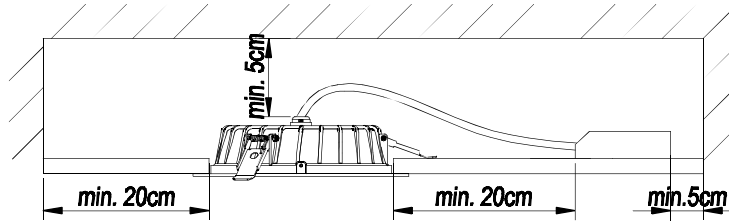


0-25mm

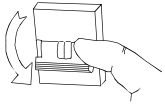
Scale 1:2

09-07-14

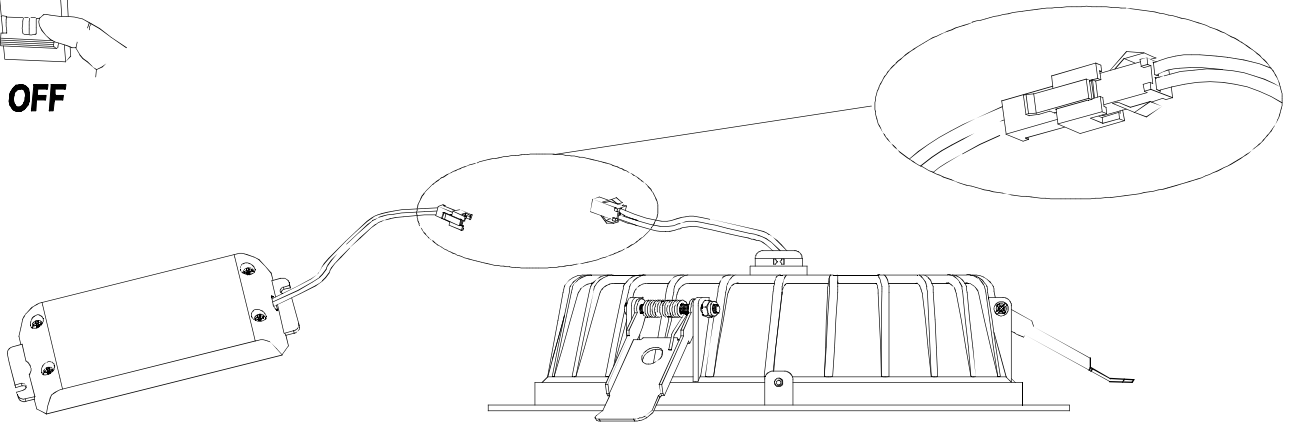
REF.	
90-3925, 90-3926	ø117
90-3927, 90-3928	ø180
90-3929, 90-3930	ø230



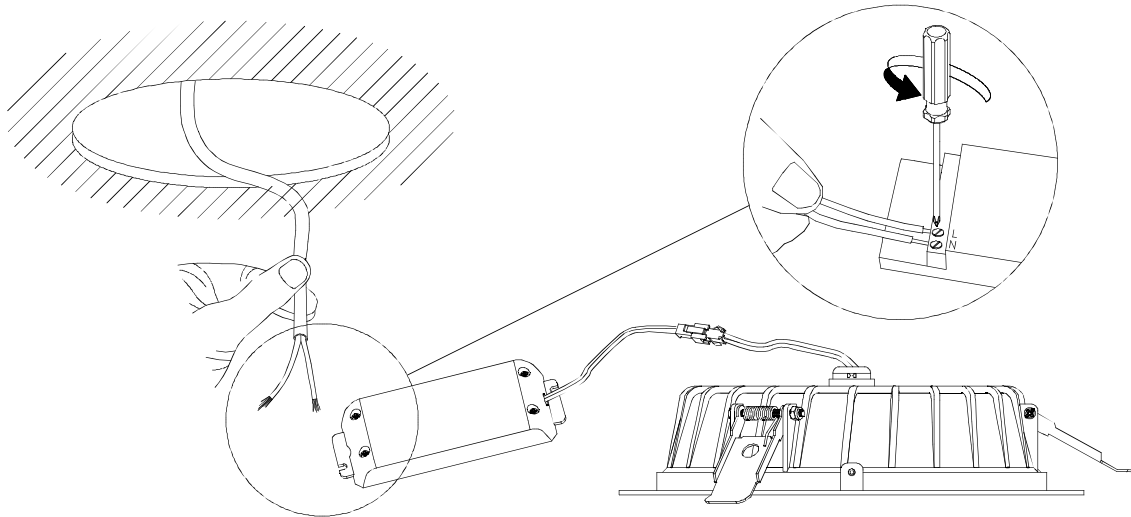
1



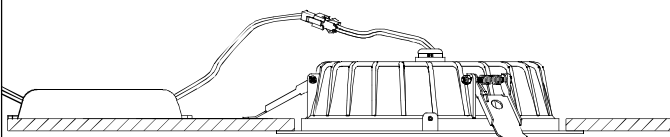
OFF



2



3



4

